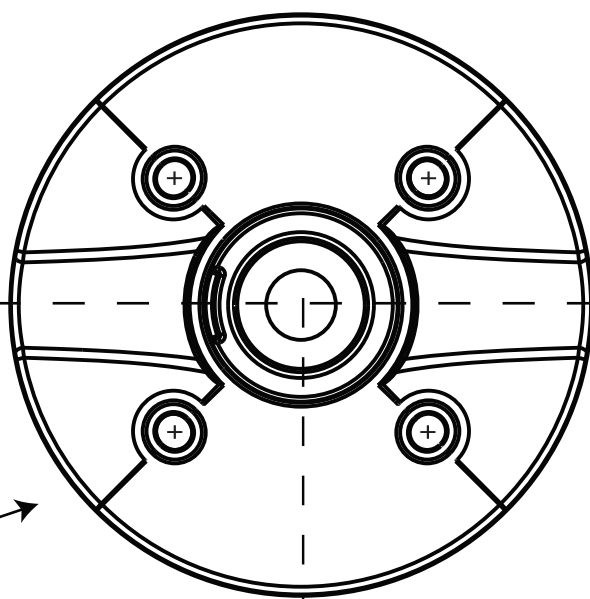


TEMPLATE INSTRUCTIONS

BANDED WOOD LAZY SUSAN

NOTES (NOTA):

1. Be sure to check for adequate clearance at back of shelf prior to drilling holes
 S'assurer qu'il y a assez d'espace libre derrière le plateau avant de percer les trous.
 Asegurarse que hay espacio libre suficiente detrás de la bandeja antes de perforar los agujeros.
2. Template position may be adjusted for a full overlay door.
 On peut ajuster l'emplacement du gabarit dans le cas d'une porte qui ne rentre pas à l'intérieur de l'armoire.
 Se puede ajustar el emplazamiento del patrón en el caso de una puerta que no entra al interior del armario.
3. Any inside re-enforcement must be accounted for. (minimum dimensions noted)
 Il faut faire attention aux renforts intérieurs de l'armoire quand on place le gabarit. (Les dimensions minima sont à noter.)
 Hay que poner atención en los refuerzos interiores del armario al momento de colocar el patrón. (Hay que notar las dimensiones mínimas.)



**Upper and Lower
 Universal Mounting Bracket Hole Pattern**
**Support Universel
 Supérieur et Inférieur Emplacement des Trous**
**Soporte Universal
 Superior e Inferior Ubicación de los Agujero**

Cabinet Centerline
 Entr'axe de l'Armo
 La línea mediana

NOTE: Use 1/8" (3mm) diameter drill for pre-drilling
NOTA Se servir d'une mèche 1/8 po (3 mm) de diamètre pour percer des trous
NOTA: Servirse de una broca 1/8" (3 mm) de diámetro para perforar los agujeros

Full Circle • Cercle Complet • Circulo complete

18" Dia. - 9-1/4" (235 mm)

20" Dia. - 10" (254 mm)

24" Dia. - 12-1/4" (311 mm)

28" Dia. - 14-1/8" (359 mm)

32" Dia. - 16-1/8" (410 mm)

D-Shape • Plateau en D • En forma "D"

20" Dia. - 9-1/16" (230 mm)

28" Dia. - 11-7/8" (302mm)

32" Dia. - 14-3/16" (360mm)

